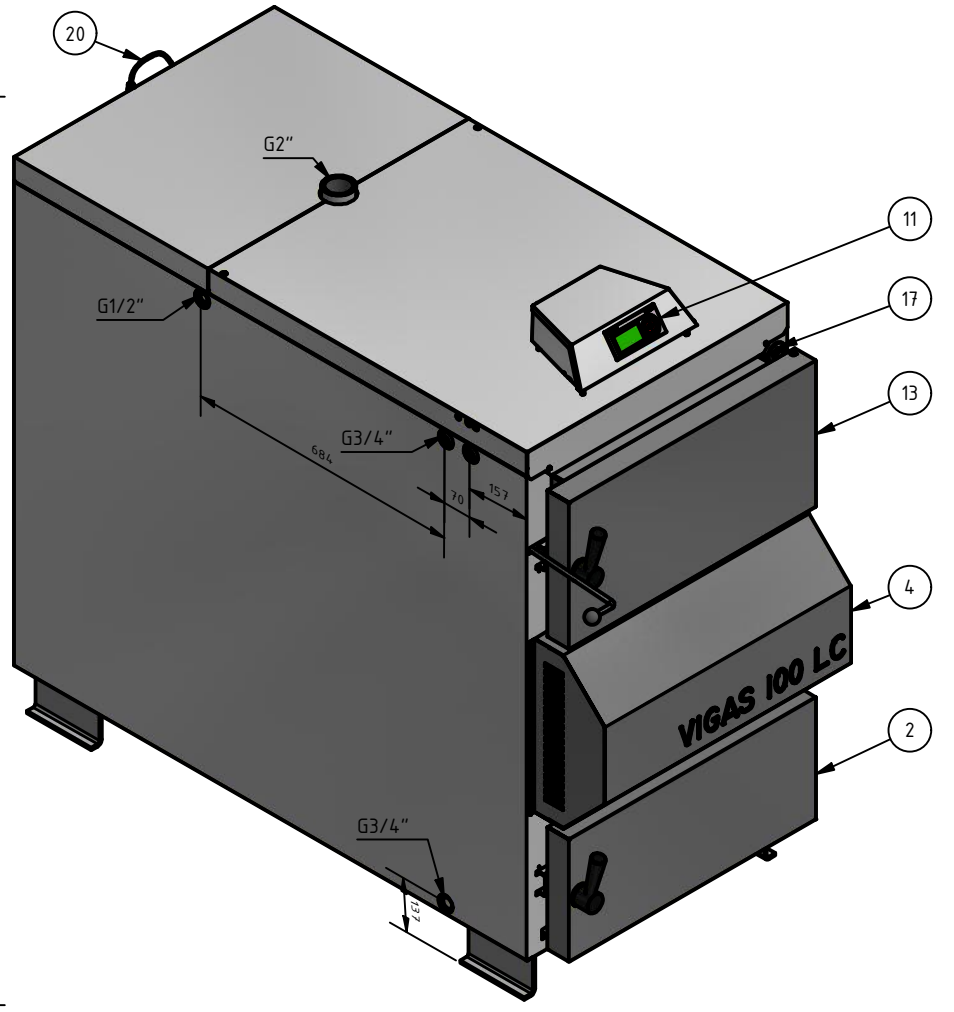
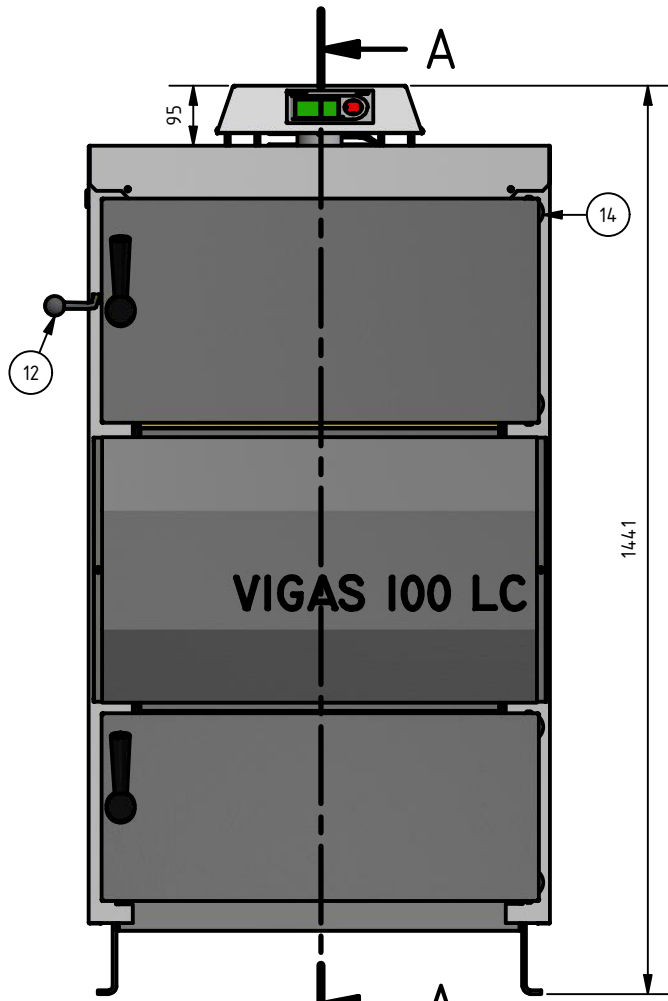
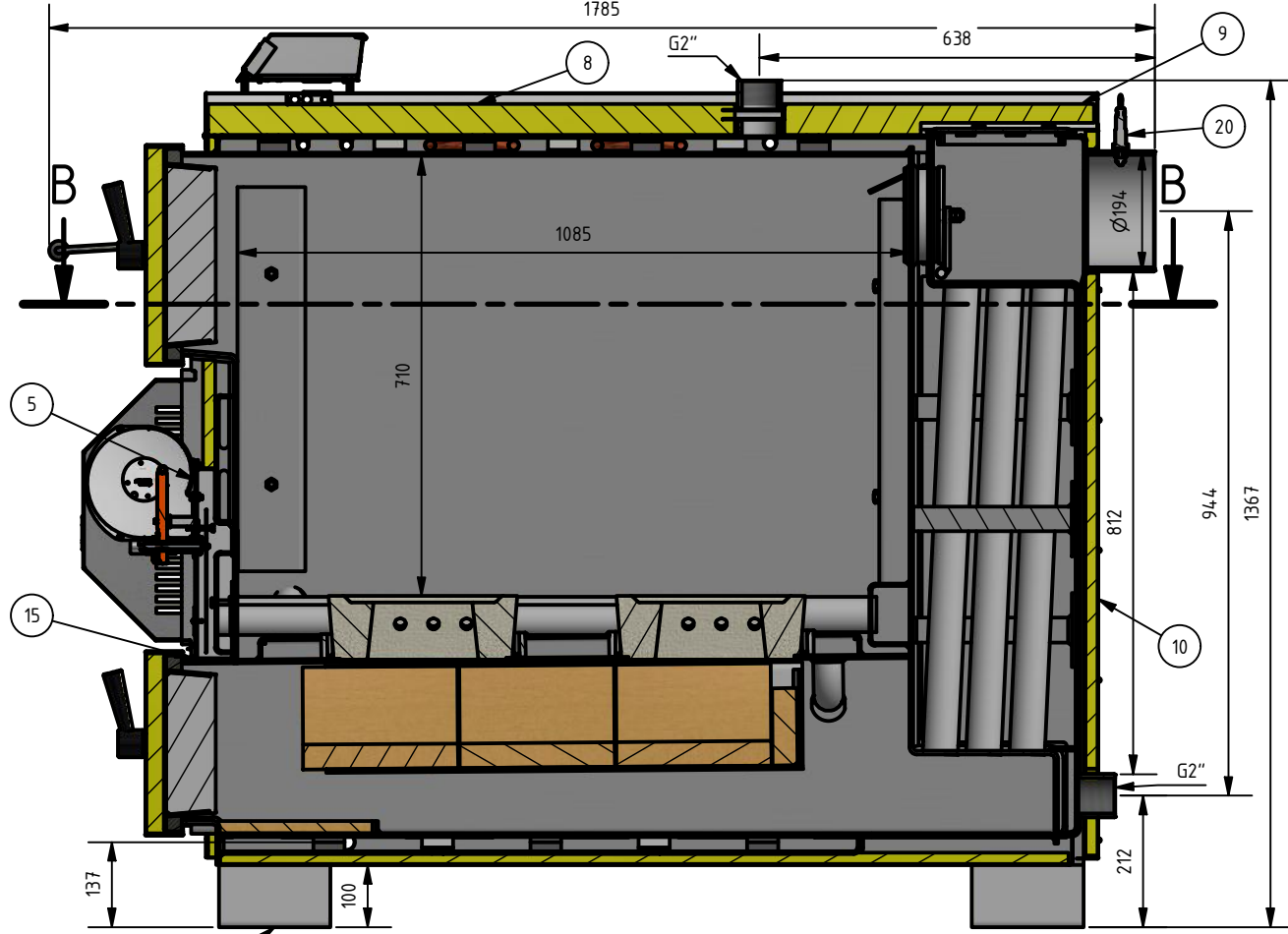
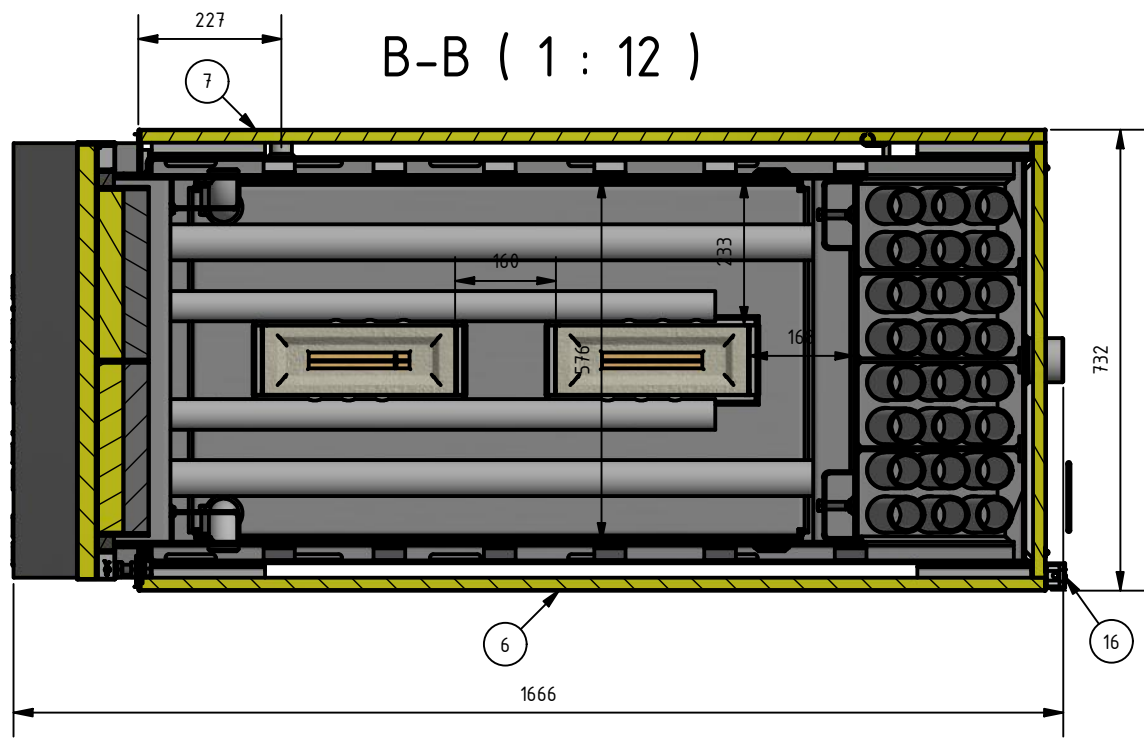


A-A (1 : 12)



B-B (1 : 12)



POZ	KS	NÁZOV	MATERIÁL	ČÍSLO VÝKRESU	HMOTNOSŤ
21	1	ŽIAROVETÓN 1200	BETÓN		50,000 kg
20	1	LAMBDA SONDA LSU 4.9	Ocel	LAMBDA SONDA LSU 4.9	0,250 kg
19	32	ISO 7049 - ST 3,5 x 16 - C - Z	Ocel		0,002 kg
18	1	KRABIČKA Lambda sensor	PMMA plast	LAMBDA SENSOR	0,035 kg
17	4	DIN 439 - M16	Ocel, mäkká		0,021 kg
16	1	KRABIČKA Temp sensor	PMMA plast	TEMP. SENSOR	0,035 kg
15	1	TESNENIE PPV 60-100	Skelná vaňa	TESNENIE 8x2-1792	0,001 kg
14	4	Podložka pántu 16	Ocel, uhlík	80-002-00-14	0,044 kg
13	1	80 Dvierka-Zostava HORNÉ		80H-002-02-00	37,622 kg
12	1	Bakelitová gula 32	PMMA plast	12-002-00-12	0,019 kg
11	1	Displej AK4000	Všeobecné	12-002-00-11	0,183 kg
10	1	IZOLÁCIA ZADOK 80	Skelná vaňa	80-002-00-10	0,490 kg
9	1	IZOLÁCIA VRCH ZADNÝ 80	Skelná vaňa	80-002-00-09	0,489 kg
8	1	IZOLÁCIA VRCH PREDNÝ 80	Skelná vaňa	80-002-00-08	0,964 kg
7	1	IZOLÁCIA BOK ZICHER 80	Skelná vaňa	80-002-00-07	1,068 kg
6	1	IZOLÁCIA BOK 80	Skelná vaňa	80-002-00-06	1,075 kg
5	1	PLECH POD VENTILATOR 100 ZOSTAVA LC	Ocel, mäkká	100LC-002-05-00	7,930 kg
4	1	KRYT VENTILÁTORA VIGAS 100LC- ZOSTAVA		100LC-002-04-00	3,944 kg
3	1	OBAL ZOSTAVA 80		80-002-03-00	39,908 kg
2	1	80 Dvierka-Zostava DOLNÉ		80D-002-02-00	31,829 kg
1	1	ZVARENEC 100 kW PRAVÝ	Ocel, mäkká	100-001-00-00	783,040 kg

Názov - rozmer:		Materiál:		Norma:	Hmotnosť: 909,191 kg
Mierka:	Vypracoval:	Inq. Vigaš Martin	10. 6. 2019	Číslo výkresu (súčiastky) 100LC-002-00-00	
BEZ	Kontroloval:	Ing. VIGAS Martin	7. 8. 2019		
	Schválil:				
VIMAR Banská Bystrica		Názov súčiastky (súboru) KOTOL 100 kW PRAVÝ LAMBDA CONTROL		Formát: A3	List číslo: 1